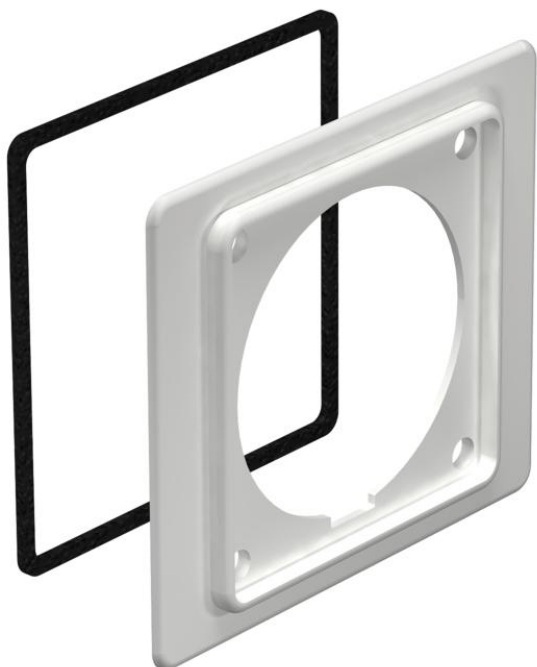


Technisches Datenblatt

WDK CEE-Zwischenflansch 16 A

Artikelnummer: 6024025



Zwischenflansch zur Montage von CEE Steckdosen 16A. Der Zwischenflansch wird bei der Montage von der Gerätedose CEE hinter das Kanaloberteil für Geräteeinbaudosen montiert. Passend für 400 V CEE 16A 5-pol. 6h, Art.-Nr. 6109874.

Wird bei der Montage von der Gerätedose CEE hinter das Oberteil für Geräteeinbaudosen montiert.



PA Polyamid

Stammdaten

Artikelnummer	6024025
Typ	2393 16
Bezeichnung 1	Zwischenflansch
Bezeichnung 2	für CEE Dosen 16 A
Hersteller	OBO
Farbe	lichtgrau; RAL 7035
Werkstoff	Polyamid
Kleinste VK-Einheit	5
Mengeneinheit	Stück
Gewicht	2,401 kg
Gewichtseinheit	kg/100 St.

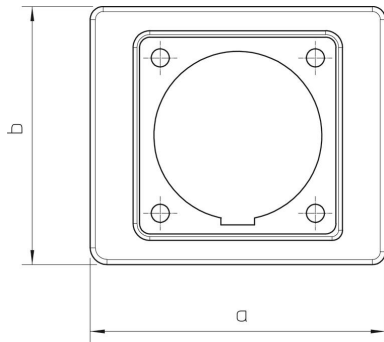
Technisches Datenblatt

WDK CEE-Zwischenflansch 16 A

Artikelnummer: 6024025



Abmessungen



Maß a (mm)	110 mm
Maß b (mm)	96 mm

Technische Daten

Art des Zubehörs	Zwischenflansch
Geeignet für	CEE 16 A
Zubehör	ja
Ersatzteil	nein